

УДК 621.643.4: 621.11

Группа Е25

ОТРАСЛЕВОЙ СТАНДАРТ

Детали и сборочные единицы трубопроводов АЭС

Раб-2, 2 МПа (22 кгс/см²) Т<=350 °С

ОСТ

ПЕРЕХОДЫ ТОЧЕННЫЕ

34-42-664-84

Конструкция и размеры
окл 31 43И

Вводится впервые

Приказом Министерства энергетики и электрификации СССР
от 24.04.1984 г. № 463 срок введения установлен
с 20 сентября 1984 г. до 1 июня 1989 г.

Несовпадение стандарта преследуется по закону

1. Настоящий стандарт распространяется на переходы точеные из углеродистой стали для трубопроводов атомных электростанций и соответствует требованиям «Пробил АЭС».

2. Точеные переходы предназначены для применения на трубопроводах, на которых распространяются «Пробил АЭС», а также на трубопроводах, на которых распространяются «Пробил пара и горячей воды» и СН и ПШ-31-78 и контроль сварных швов котлов производится по ОК 1514-72.

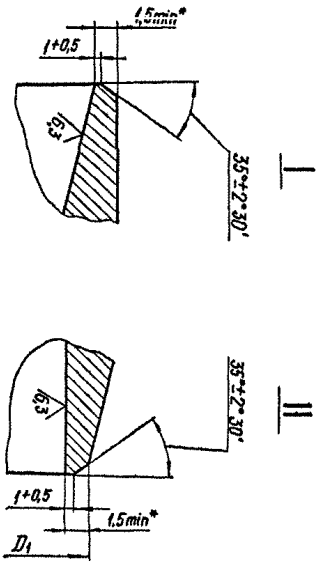
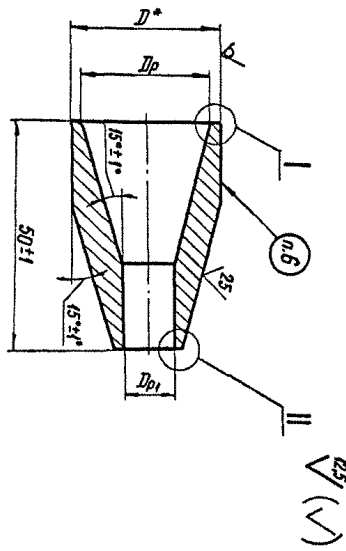
Допускается применять точеные переходы на трубопроводах, на которых распространяются «Пробил пара и горячей воды» и СН и ПШ-31-78 и контроль сварных швов котлов производится по РТМ-К-81.

Изм.

Перепечатка бланка

См 2 ОСТ 34-42-664-84

3. Конструкция и размеры поченных переходов должны соответствовать указанным на чертеже и в таблице



* Размеры для справок

Обозначение	Условные проходы Ду x Ду	Условное давление Ру, МПа (кгс/см ²)	Размеры в мм										Масса, кг
			Размеры привалов		D	D ₁ пред. откл. по 7.14	D _p		D _{p1}	D _{p1} пред. откл.			
			Ди x S	Ди x S ₁			Нормин.	Пред. откл.			Нормин.	Пред. откл.	
01	15 x 10	4 (40)	18 x 2	14 x 2	20	14	15	+0,18	11		0,09		
02	20 x 10		25 x 2	18 x 2	28	18	22		15	+0,18	0,18		
03	20 x 15			14 x 2		14		+0,21	11		0,17		
04	25 x 10			18 x 2		18	29		15		0,22		
05	25 x 15		32 x 2	25 x 2	36	25			22	+0,21	0,24		
06	25 x 20			14 x 2		14			11		0,22		
07	32 x 10			18 x 2		18			15	+0,18	0,19		
08	32 x 15		38 x 2	25 x 2	40	25	35	+0,25	22		0,23		
09	32 x 20			32 x 2		32			29	+0,21	0,28		
10	32 x 25										0,30		

Пример условного обозначения поченного перехода с условными проходами Ду 32 мм и Ду, 15 мм на условное давление Ру 4 МПа:

Поченный 32x15-4 08 ОСТ 34-42-664-84

ОСТ34-42-664-84 Стр.

Второй ОСТ 34-42-664-84

*4. Материал – Круг В-Д ГОСТ 2390-71
20 ГОСТ 1050-74*

5. Облице требования к подвижке кромок переходов

под сборку с трубопроводом – по ОСТ 34-42-659-84 .

6. Маркировка: табличные знаки заезда - изготовителя, условные проходы, условное давление и обозначение по назначению стандарта.

7. Испытательные технические требования – по ОСТ 34-42-660-84 .

Лист регистрации изменений ОСТ 34-42-664-84

Изм. №	Номера листов (страниц)			Номер документа	Таблица	Дата	Срок введе- ния измене- ния
	изме- нен- ных	зоне- нен- ных	новых				