

СССР

ОТРАСЛЕВЫЕ СТАНДАРТЫ

ДЕТАЛИ И СБОРОЧНЫЕ ЕДИНИЦЫ
ТРУБОПРОВОДОВ
ИЗ КОРРОЗИОННОСТОЙКОЙ СТАЛИ
на $P_{раб} \leq 2,2 \text{ МПа}$ (22 кгс/см^2), $T \leq 300$ °С
для АС

Конструкция и размеры

ОСТ 34-10-416-90 — ОСТ 34-10-426-90

ОСТ 34-10-428-90

ОСТ 34-10-431-90 — ОСТ 34-10-433-90

ОСТ 34-10-439-90 ; ОСТ 34-10-440-90

Часть 1

Издание официальное

УДК 621.643.034
ОТРАСЛЕВОЙ СТАНДАРТ Группа Г18

ДЕТАЛИ И СБОРОЧНЫЕ ЕДИНИЦЫ ТРУБОПРОВОДОВ АС

Раб<2,2 МПа(22кгс/см²) Т=300°С

ОТВОДЫ
ГЛУТЫЕ

ОСТ
34-10-420-90

Конструкция и размеры

ОКН 69 3717 0023

Дата введения 01.01.91.

Необходимо стандарта предусматривается по заказу

† Настоящий стандарт распространяется на муфты отводы из коррозионностойкой стали для трубопроводов групп В и С atomных станций по "Пробином АЗУ".

Стандарт соответствует требованиям "Пробин АЗУ".
Допускается применение муфты отводов по данному стандарту для трубопроводов, на которых распространяются "Пробин АЗУ" и СНиП3.05.05.

Издание официальное

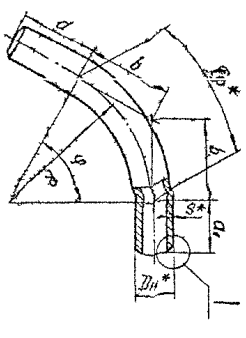
Перечислена вкращенно

28

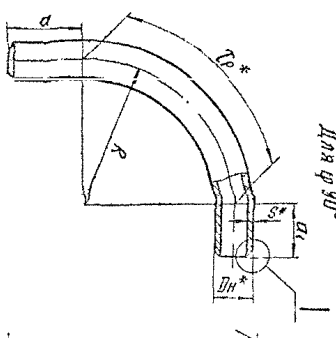
ОСТ 34-10-420-90 С 2

2. Конструкция и размеры угловых отбортов двуконь соединительных муфт на чертёже и в таблице

Для α 15°, 30°, 45°, 60°

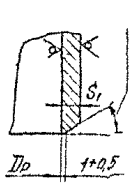


Для α 90°

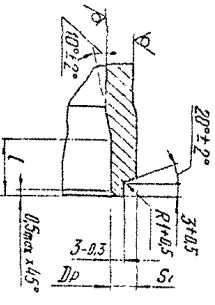


2.5 (V)

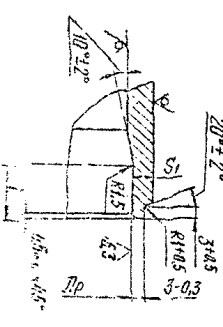
Для Dn ≈ 57 мм



Для Dn от 76 до 108 мм



Для Dn ≥ 133 мм



Пример для сурьма

Коды Адресные М/П (вкл.м ²)	Размеры из фланг Ду	Размеры разъемной части трубы	Лн	Др	S	S ₁	L	Размеры в мм		Цены за 1 м						Масса 1 м трубы кг	
								R	φ								
									15°	30°	45°	60°	90°				
25(25)	10	14 × 2	14	10,5	2	1,5											0,60
	15	18 × 2,5	18	13,5	2,5	2,0											0,96
	20	25 × 3	25	19,5	3	2,5											1,64
	25	32 × 2,5	32	28	2,5	2,0											1,83
	32	38 × 3	38	33	3	2,5	10										2,60
	50	57 × 3	57	52			150										4,02
	65	76 × 4,5	76	68			150										7,98
	80	89 × 5	89	90			200										10,42
	100	108 × 5	108	99	5		400										12,78
	125	133 × 6	133	124		6	600										18,90
150	159 × 6	159	150			500										22,78	
200	219 × 11	219	200			500											56,79
	220 × 7	219	209		11	4,0	15										37,00
250	273 × 11	273	255			800											71,50
300	325 × 12	325	305			12	7,0										93,20

С3 ОСТ34-10-420-90

ОСТ34-10-420-90 6.4

Пример уснбного обозначения отвода с углом гйба 60° из трубы диаметром 57мм и толщиной стенки 3мм, с прямым усижением $a = 150$ мм, $a_1 = 150$ мм с длиной развртки 614 мм на условное давление Ру 2,5 МПа для трубопроводай зруглы В, на котроре распространяются "Провила АЗУ":

Отвод В 60°-57х3-150х150-614-2,5 ОСТ34-10-420-90,

то же, для трубопроводов зруглы С, на котроре распространяются "Провила АЗУ".

Отвод С 60°-57х3-150х150-614-2,5 ОСТ34-10-420-90,

то же, для трубопроводов, на котроре распространяются "Провила пард и зржкел вобы":

Отвод П 60°-57х3-150х150-614-2,5 ОСТ34-10-420-90,

то же, для трубопроводов, на котроре распространяются СНПЗ.05.05:

Отвод 60°-57х3-150х150-614-2,5 ОСТ34-10-420-90.

3. Материал - трубы бесшовные из стали марок 08Х18Н10Т или 12Х18Н10Т см. ОСТ34-10-416.

4. Усиженияльные проделные отклонения размеров - по кнвсту точности "зруглы" ГОСТ25670.

5. С зруглой обозначения диаметного смещения кромок при $S \leq 5$ мм вытолпить кандрейну или развртку кнцелй деталей.

6. Для согласования с заводом-изготовителем прямые участки "а" и "а₁" могут быть меньше указанных в таблице, но не менее 100 мм.

7. Сборные стыковые соединения - по ОСТ34-10-417.

8. Детальные технические требования - по ОСТ34-10-440.

Лист регистрации изменений ОСТ34-10-420-90

Изм. №/х	Номера листов (страниц)			Номер документа	Подпись	Дата	Дрок введ- ния изме- нения
	изм. №/х	лист №/х	аннули- рован- ных				

Сборочные

часть 1

ОСТ34-10-416-90	Сращивание труб	3
ОСТ34-10-417-90	Соединение сварные стыковые и угловые	9
ОСТ34-10-418-90	Отводы круглогоугловые	41
ОСТ34-10-419-90	Отводы сварные	46
ОСТ34-10-420-90	Отводы угловые	76
ОСТ34-10-421-90	Трубы круглогоугловые	81
ОСТ34-10-422-90	Переходы двусторонние	89
ОСТ34-10-423-90	Переходы точеные	98
ОСТ34-10-424-90	Переходы сварные ластовые	103
ОСТ34-10-425-90	Фланцы ластовые приварные	132
ОСТ34-10-426-90	Фланцы ластовые приварные сребром	159
ОСТ34-10-428-90	Заделка с соединительным выступом фланцевые	169
ОСТ34-10-431-90	Каньца подкладные	180
ОСТ34-10-432-90	Тройники радиальнодвие сварные	186
ОСТ34-10-433-90	Тройники л-реходные с усиленным штыцером	190
ОСТ34-10-439-90	Штыцеры	201
ОСТ34-10-440-90	Технические требования	206

часть 2

ОСТ34-10-508-90	Ответвляющая тройкоприводов	3
ОСТ34-10-509-90	Штыцера для ответвляющей	32
ОСТ34-10-510-90	Тройники сварные радиальнодвие	46
ОСТ34-10-511-90	Тройники сварные переходные	66
ОСТ34-10-512-90	Тройники сварные радиальнодвие с накладки	105
ОСТ34-10-513-90	Тройники сварные переходные с накладки	121